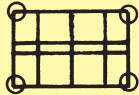
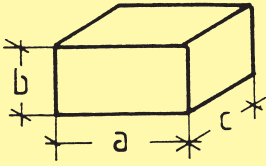
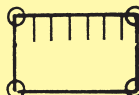
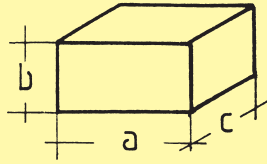


<p>Glaswagen GW-1200, GW-1600 GW-2000</p>	
<p>Zum Transport und zur Lagerung von Glasscheiben, Plattenmaterial usw. Stabile, verschweißte Stahlrohrkonstruktion. Alle Anlageflächen mit starkem, verschleißfreiem Profilgummi bestückt. Nutzbreite 2 x 310 4 Lenkrollen Nylon Ø 150 oder Gummi Ø 160</p>	 <p>a = 1200, 1600, 2000 b = 1680 c = 900 ♁ = 60, 80, 100 kg</p>



<p>Glaswagen GW-SK-1000-2 GW-SK-1600-2</p>	
<p>Mit 2 Sortierkämmen zum Transport und zur Lagerung von Isolierglasscheiben. Jede einzelne Scheibe ist greifbar. Kunststoffüberzogene Abstandshalter Spaltbreite 25 Ladekapazität 21 bzw. 35 Scheiben 4 Lenkrollen Nylon Ø 150 oder Gummi Ø 160</p>	 <p>a = 1000, 1600 b = 1400 c = 1150 ♁ = 70, 90 kg</p>